

## シームレスシステム工法

### 1. 工法概要

シームレスシステム工法は、光硬化方式により本管を更生する技術である。更生材（以下、シームレスライナーと称する）を更生対象スパンに引き込み挿入し、空気圧で拡径することにより、既設管内壁に押圧したまま光照射し、樹脂を硬化させライナーを形成する。

なお、シームレスライナーには、SおよびSⅡの2種類がある。

①シームレスライナーSおよびSⅡは、1mmごとにライナーの厚みを選定することが可能であり、現場条件に適した厚みを採用することが可能である。

②シームレスライナーSⅡは、硬化反応の速い樹脂を使用しているため、シームレスライナーSよりも短時間で硬化することが可能で、施工時間の短縮が計ることができる。

※本文中「シームレスライナー」と記述されている場合は、シームレスライナーS、SⅡの共通内容に対する記述とする。

### 2. 適用範囲

項目	施工許容範囲	備考
管種	鉄筋コンクリート管、陶管、鋼管、鋳鉄管、塩ビ管	
管径	φ200mm～800mm（自立管はφ600mmまで）	
段差	20mm以下	許容値以上は事前処理必要
継ぎ手隙間	50mm以下	
クラック	Aランクのクラックでも施工可能	
管体破損	施工可能（但し、内側に鉄筋など鋭利な突出しがあると、材料に損傷を与える事がある。）	事前処理により鋭利な突出し部を処理する必要がある。
浸入水	水圧が拡径圧力より低ければ、Aランクでも施工可能	
取付管突出し	施工不可	突出し部を撤去すれば施工可能
堆積物	施工不可	堆積物を撤去すれば施工可能
管路の曲がり	10°以下	
建設技術審査証明	取得年度：2002年3月 / 変更年度：2019年3月	

建設技術審査証明以外の適用範囲および最新データについては、工法協会、メーカーの仕様を確認する。

### 3. 使用材料の物性

名 称	シームレスライナー		
材 料 構 成			
項 目	材 質		備 考
硬化性樹脂	不飽和ポリエステル樹脂		
樹脂含浸用基材	耐酸性ガラス繊維		
内面フィルム	PE+PA 複合フィルム		硬化後除去
外面フィルム	PE+PA 複合フィルム		一体化せず
基 本 物 性			
項 目	性 能		備 考
	シームレスライナー S	シームレスライナー S II	
短期曲げ強さ	167 N/mm <sup>2</sup> ※-1	167 N/mm <sup>2</sup> ※-1	JIS K 7171
短期曲げ弾性率	7,355 N/mm <sup>2</sup> ※-1	7,355 N/mm <sup>2</sup> ※-1	
長期曲げ強さ	60 N/mm <sup>2</sup>	40 N/mm <sup>2</sup>	JIS K 7039
長期曲げ弾性率	4,090 N/mm <sup>2</sup>	4,090 N/mm <sup>2</sup>	JIS K 7035
耐薬品性	合 格	合 格	JSWAS K-2
	合 格	合 格	浸漬後曲げ試験
耐摩耗性	新管と同等程度	新管と同等程度	JIS K 1452
水密性	合 格	合 格	JSWAS K-2
耐ストレインコーロージョン性	合 格	合 格	JIS K 7034
成形後収縮性	成形後 2 時間以内に収縮が収まり安定	成形後 2 時間以内に収縮が収まり安定	軸方向長と周方向長を計測確認
短期引張強さ	90 N/mm <sup>2</sup> ※-2	90 N/mm <sup>2</sup> ※-2	JIS K 7161
短期引張弾性率	7,355 N/mm <sup>2</sup> ※-2	7,355 N/mm <sup>2</sup> ※-2	
短期圧縮強さ	100 N/mm <sup>2</sup> ※-2	100 N/mm <sup>2</sup> ※-2	JIS K 7181
短期圧縮弾性率	7,200 N/mm <sup>2</sup> ※-2	7,200 N/mm <sup>2</sup> ※-2	

※-1：試験片が平板の場合の短期保証値

※-2：試験片が平板で且つ管軸方向から採取した場合の短期保証値（耐震計算に用いる）

更生管のサンプル試験による物性			
項目	性能		備考
	シームスライフ-S (管軸方向)	シームスライフ-S II (管軸方向)	
曲げ強さ	80 N/mm <sup>2</sup>	80 N/mm <sup>2</sup>	JIS K 7171
曲げ弾性率	5,000 N/mm <sup>2</sup>	5,000 N/mm <sup>2</sup>	
短期引張強さ	45 N/mm <sup>2</sup>	45 N/mm <sup>2</sup>	JIS K 7161
短期引張弾性率	5,200 N/mm <sup>2</sup>	5,200 N/mm <sup>2</sup>	
短期圧縮強さ	50 N/mm <sup>2</sup>	50 N/mm <sup>2</sup>	JIS K 7181
短期圧縮弾性率	4,500 N/mm <sup>2</sup>	4,500 N/mm <sup>2</sup>	

#### 4. 施工前現場実測

共通項目参照。

#### 5. 施工前管きょ内調査

共通項目参照。

#### 6. 事前処理工

施工前管きょ内調査の結果に基づき、必要に応じて事前処理工を行う。

施工に支障を来たす要因の内容に基づいて処理方法を決定し、作業を行う。

##### 《事前処理工 実施内容および留意点》

##### ① 高圧洗浄によるモルタル等の除去

完全に除去ができるよう、TVカメラ等で監視しながら作業を行う。

##### ② 管内ロボットを用いて、モルタル、取付管突出および木根等の除去を、TVカメラで監視しながら行う。

##### ③ 多量の浸入水の仮止水（最終拵径圧以上の圧力が想定される場合）

更生材に変形をもたらすような水頭圧の高い浸入水がある場合は、仮止水を行う。

方法については、パッカー注入、部分補修等による止水等の方法を検討し、当該現場に最も適した方法で行う。

##### ④ マンホール内の事前処理

マンホール内に障害物等があり、施工器具等が設置できない場合は、除去して施工器具等が正しく設置できるように努める。

#### 7. 施工前管きょ内洗浄工

共通項目参照。

## 8. 更生材料の挿入工

### 《引込工》

管きょ内にワイヤーロープ等を通線し、更生材料の引込みを行う。引込みは適正な引込速度で行い、マンホール口環や管口等で更生材にダメージを与えないように充分留意する。

### 《拡径工》

引き込み終了後、更生材料端部を施工器具に固定し、空気圧で拡径を行う。

拡径は更生材料厚みが均一になるよう、また、更生材料に負荷がかからぬように配慮し、段階的な昇圧を行う。

### 《引込作業 実施内容および留意点》

#### 管径毎の標準的な更生材引込速度

φ 200 mm ～ φ 450 mm 未満・・・3 m/min 程度

φ 450 mm 以上 ～ φ 800mm・・・2 m/min 程度

#### ①引き込み速度

引き込みは適正速度以内で行い、引込速度をデータシートに記入する。

#### ②更生材料のネジレ防止

更生材料のネジレ防止にスイベルジョイントを用いる。

#### ③潤滑剤の塗布

更生材料もしくはスリップシートに潤滑剤を十分に塗布する。

#### ④更生材料の傷付け防止策

マンホール口環、管口に更生材料保護のための養生を施す。

更生材料端部養生は、更生材料が傷まないように保護シート等を被せる。

また、更生材料の取り扱い時には傷付けないように充分に注意する。

### 《拡径作業 実施内容および留意点》

#### 標準拡径方法

0.005 MPa ずつ、段階的に昇圧する。

昇圧する毎に 3 分間圧力を保持することを標準とする。

#### 管径毎の標準拡径最終圧力および留意点

φ 200 mm ～ φ 300 mm・・・0.050 MPa

φ 350 mm ～ φ 450 mm・・・0.040 MPa

φ 500 mm ～ φ 600 mm・・・0.035 MPa

φ 700 mm ～ φ 800 mm・・・0.030 MPa

ただし、既設管の状況によりフィット圧力が異なるため、上記の最終圧力はいくまで標準的な目安であり、既設管の状況に応じて増、減の調整を行う。

#### ①昇圧毎の圧力保持時間を守る。

#### ②急激な圧力上昇、圧力減衰がないよう充分に注意する。

#### ③計測した圧力、昇圧時間をデータシートに記入する。

## 9. 硬化工

更生材料の硬化作業は、硬化時更生材料内圧力管理、硬化温度管理、硬化時間管理および冷却養生時間管理等を行う。

### 《硬化工（光硬化） 実施内容および留意点》

#### 管径毎の標準硬化時圧力

拡張工程終了時の最終拡張圧力を維持することを原則とする。

#### 管径毎の標準硬化速度

硬化速度は、更生材厚さ、管径、硬化装置の能力等によって異なるため、現場条件に合わせてその都度施工計画書に明記された管理速度を前提とする。

なお、硬化速度は浸入水の有無に関わらず一定とする。詳細については、メーカーの仕様を確認する。

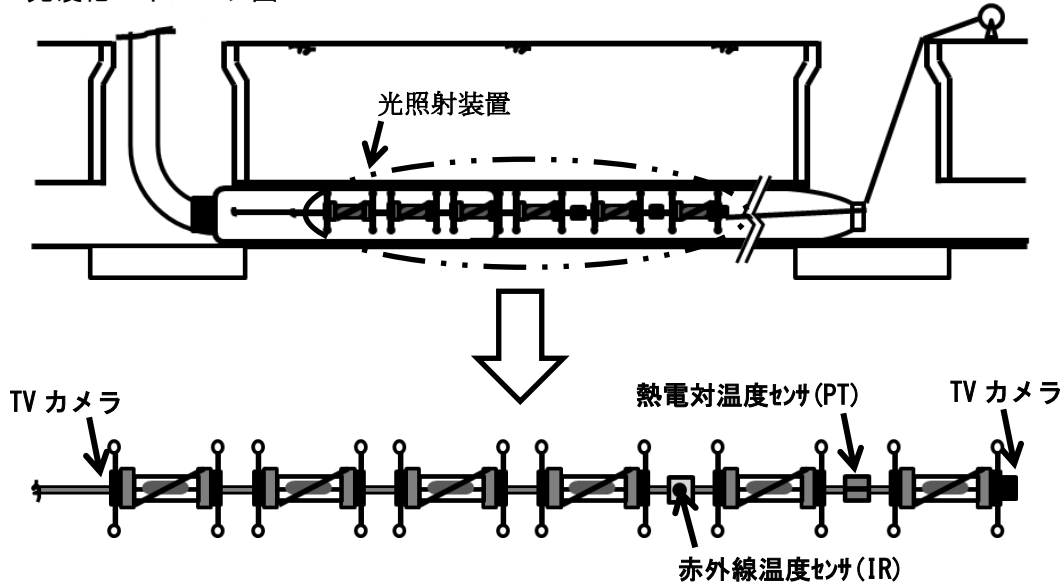
- ①光照射装置入力電圧、周波数を確認し、データシートに記入する。
- ②光照射装置の先端および後端に取り付けられた TV カメラにて、硬化前の更生材料内面に異常がないことを確認する。
- ③圧縮空気排出マンホール側に防音・脱臭装置を設置する。
- ④脱臭装置より排出される空気内に含まれるスチレンガス濃度を測定する。
- ⑤硬化時の空気圧力を所定の圧力に保ち、硬化開始から終了まで連続的に測定し、チャート紙に記録する。
- ⑥硬化時の管内温度（更生材表面温度、雰囲気温度）を、硬化開始から終了まで施工スパン全延長に対して連続的に測定し、チャート紙に記録する。  
温度計は光照射装置に取り付け、更生材料内面表面温度、更生材料内面雰囲気温度を測定できるものとする。
- ⑦所定の硬化速度以内で硬化作業を行う。
- ⑧硬化中の管内状況を TV カメラで監視する。

### 《冷却養生管理》

光消灯後 10 分程度、圧縮空気による冷却を行い、データシート等に記録する。

### 温度計取付け箇所の一例

光硬化エイメージ図



詳細については、メーカーの仕様を確認する。

## 10. しゅん工時の性能確認試験用試験片採取

### (1) 試験項目：

管更生のしゅん工時には曲げ試験と耐薬品性試験の二つの試験を行い、それぞれ基準値を満足することを確認する。また、耐震計算を行うことが必要な場合は、引張強さ、引張弾性率、圧縮強さ、圧縮弾性率についても試験を行い、それぞれの基準値を満足することを確認する。

### 《性能試験用テストピース採取（光硬化） 実施内容および留意点》

更生管の性能確認試験を行うためのテストピースの採取を行う。当該現場における硬化作業の完了後に、本来は実際の管きょ内から採取すべきだが、更生管きょの管体の耐久性への影響が懸念される場合、または採取が困難な場合等があることや、採取箇所の補修方法等についての技術的な課題があるため、マンホール等へ突出した部分から採取してもよい。マンホール管口からの採取が不可能な場合には、別途平板による試験片の採取でもよいが、円弧と平板とで規格値が異なるため、結果の確認の際には留意する。

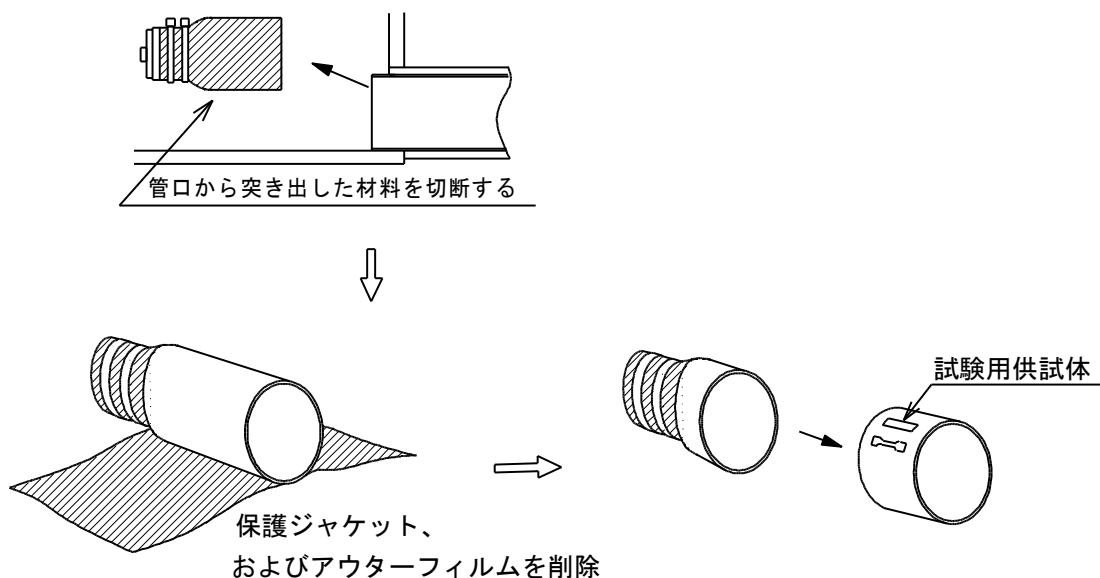
①施工後管口からの採取

**採取場所**

マンホール管口から突出した更生管から採取する。

**採取方法**

管口から突出する更生管は、直線部分を長く取れるよう、予めできるだけ長めに突出するよう調整する。



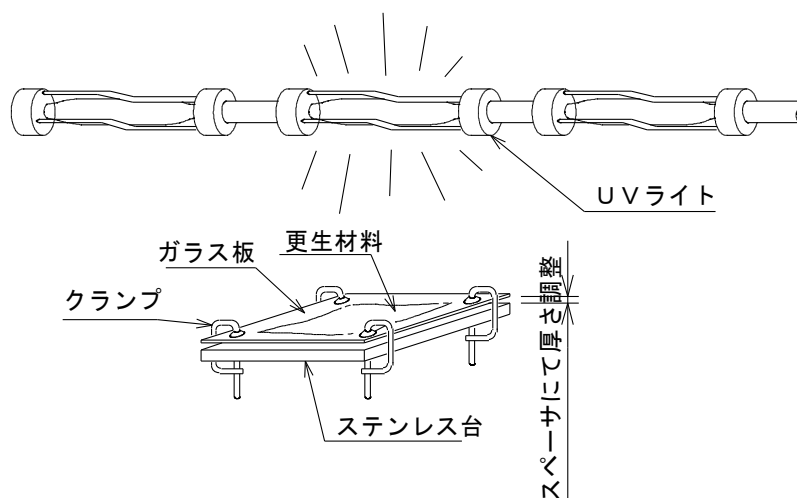
②テストピース採取用器具で作成した平板からの採取

**採取場所**

施工に用いる更生材と同一ロットの平板から採取する。

**採取方法**

未硬化の供試体作成用生材を、テストピース採取用器具のガラス板ではさみ、所定の厚さに調整したうえで光を照射して生材を硬化する。



### ③留意事項

- ・日本下水道協会のⅡ類資器材として登録されているため、認定工場制度の検査成績書を提出することにより、耐薬品性試験および引張、圧縮性能試験の実施を免除することが出来る。
- ・曲げ強さは、更生管きよが硬化していることの確認と耐震性能を満足していることの確認のため、管軸方向の最大荷重時の曲げ応力度とする。
- ・供試体採取方向：管軸方向
- ・試験片の加工を独自に行う場合には、試験時の載荷方向（試験片の表裏）を間違えないように注意する。試験時の載荷方向は管体に形成した場合の外周から管中心への方向となる。この試験時の載荷方向を間違えると、正しい試験結果が得られなくなる。

## 11. 出来形管理

共通項目参照。